

用于连接输送树脂软管
OneTouch Coupler

单触式 耦合器

大幅度缩短了材料软管的拆装时间!

- ■ ■ 无需工具即可轻松更换软管,有助于缩短更换时间。
- ■ ■ 采用了锁定机构,固定到位时即使挂在软管上也不易脱落。
- ■ ■ 插头侧(无管型)可直接安装在设备上(安装在Φ38上)。



将插座侧的耦合器插入插头侧的耦合器。



将插座侧的耦合器向着「LOCK」箭头方向旋转。



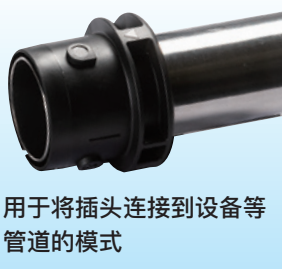
当旋转到▲标记彼此对齐的位置,就会被锁定而不会脱落。

可以根据安装方式选择零件进行组合

插头侧无管

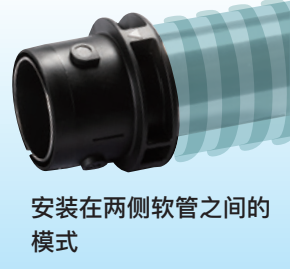


*插头侧的管子不包括在附属品内



用于将插头连接到设备等管道的模式

两侧都有管子



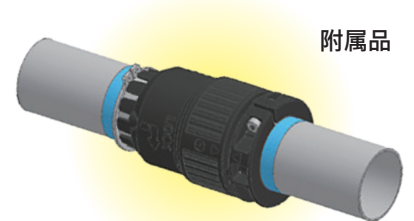
安装在两侧软管之间的模式



送料机
安装示例



粒断机
安装示例



附属品

材料软管识别标贴

可以使用附属的识别标签对每种使用的树脂进行分管管理,因此可以缩短安装时间。

单触式耦合器订购代码表

单触式耦合器 Φ38 管插头			
名称	订购代码	订购单位	重量
单触式耦合器 Φ38 管插头	*HW38-P1	1 个	35g
	A15P9A01	10 个一套	—

单触式耦合器 Φ38 软管接头 (2 个软管卡箍 + 1 张耦合器软管识别标贴)			
名称	订购代码	订购单位	重量
单触式耦合器 Φ38 软管接头	*HW38-P2	1 个	142g

单触式耦合器 Φ38 插座 (2 个软管卡箍 + 1 张耦合器软管识别标贴)			
名称	订购代码	订购单位	重量
单触式耦合器 Φ38 插座	*HW38-S1	1 个	218g
	A15P09A02	10 个一套	—

单触式耦合器 Φ38 插座附带法兰弯头 (2 个软管卡箍 / 1 个软管锁紧扣 / 1 个法兰弯头 + 1 张耦合器软管识别标贴)			
名称	订购代码	订购单位	重量
单触式耦合器 Φ38 插座附带法兰弯头	A152P9050	1 个	218g
	A15P9A03	10 个一套	—

※重量不包含附属品

单触式耦合器软管识别标贴 (蓝色, 红色, 黄色)			
名称	订购代码	订购单位	重量
单触式耦合器软管识别标贴	*HWS-5269	1 张	—

※我们也可以提供盖子, 如有需要请联系我们。

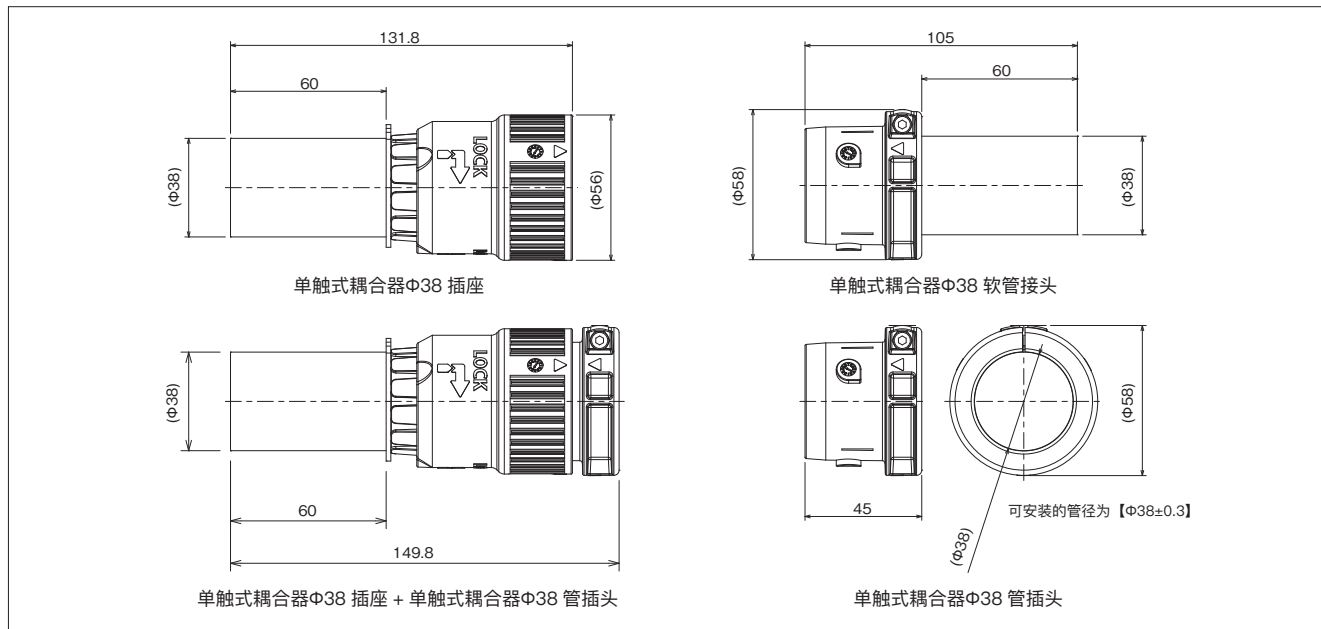
注意事项

- ※专用于树脂成型颗粒材料的抽吸输送 (不可使用液体)
- ※由于掉落等原因受到撞击时, 树脂部分可能会破损。
- ※安装和拆卸时, 在插座侧耦合器和 C 型卡环之间会有缝隙, 请注意不要夹到手或其他物体。

点击这里可以观看如何使用单触式耦合器的视频!



尺寸图



株式会社哈模

ISO9001 认证

※本目录内容若有变更, 恕不另行通知。

总公司 長野県上伊那郡南箕輪村 4124-1 TEL : (0265) 72-0111

哈模机械 (上海) 有限公司

上海市长宁区茅台路 870 号光华大厦北楼 805 室
TEL : 021-80199227 FAX : 021-80199228

苏州事务所

江苏省苏州市工业园区胜浦镇翔蒲路 15 号
TEL : 0512-62621775 FAX : 0512-62621791

大连事务所

大连开发区金马路 138 号大连古耕国际酒店 1005 室
TEL : 0411-87962819 FAX : 0411-87962819

天津事务所

天津市红桥区勤俭道 185 号云汉大厦 323 室
TEL : 022-87355626 FAX : 022-87355626

厦门事务所

厦门市湖里区嘉禾路 396 号鑫新景地大厦 B415 室
TEL : 0592-3233250 FAX : 0592-3233250

哈模机械 (深圳) 有限公司

深圳市宝安区新安街道安乐社区 44 区顺丰路 15 号
金宝商务大厦 8213 室
TEL : 0755-88868177 FAX : 0755-83862500

哈模机械科技 (苏州) 有限公司

江苏省苏州市工业园区胜浦镇翔蒲路 15 号
TEL : 0512-62955112 FAX : 0512-62955117

www.harmo.com.cn

ONETOUCHCOUPLER 23051KP

This catalogue uses recycled paper.