

# Quick-Gate **PAT**

## 可瞬间清除静电的夺电机

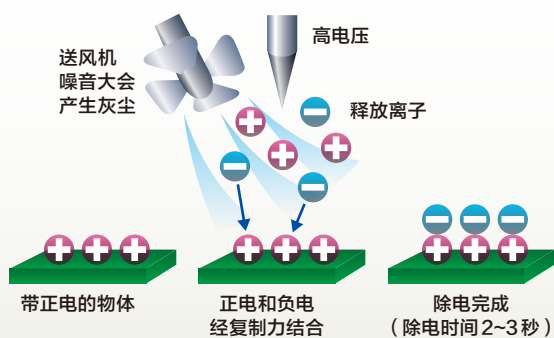
### 只需清除电能

#### 不使用风力瞬间除电

#### ✘ 风力除电设备的缺点

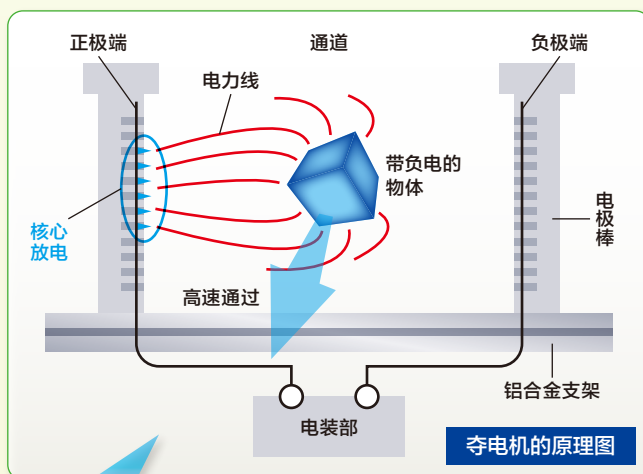
- 除电需要一定时间
- 送风机噪音大会产生灰尘
- 臭氧气味 (有害)
- 除电后会再次发生带电

风力除电设备是从电极端产生离子对带电物进行中和性除电。但因离子移动速度较慢，不可能完成瞬间除电。



#### ! 夺电机的优势

- 即便是高速物体也可瞬间除电
- 不论物体带有正点或是负电都可对应
- 没有送风装置，节电、无噪音、无尘
- 臭氧少 (只在带电物通过时产生)
- 原理上不会发生再次带电



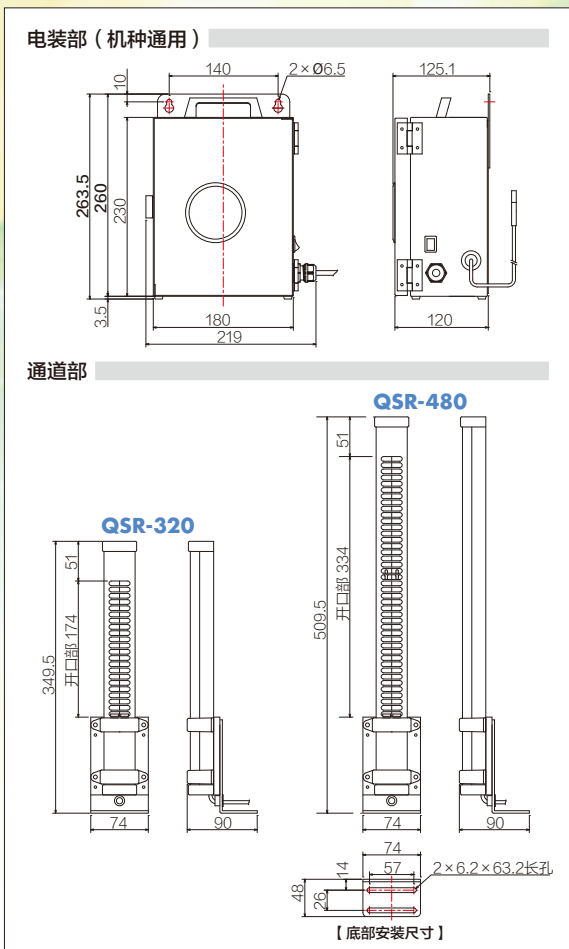
#### 夺电机的诞生

利用物体自身所带的静电通过核心放电，可以简单地将其带电清除。新开发的**夺电机**电极是使用特殊的电线，对其施加高电压。为了扩大电极与物体的电位差，即使远距

离也可将电力线有效集中，确保核心放电能力。电力线的形成类似光速，所以可以对高速移动的物体瞬间除电。这种除电方式清除了电能，是热、光、声的转化。

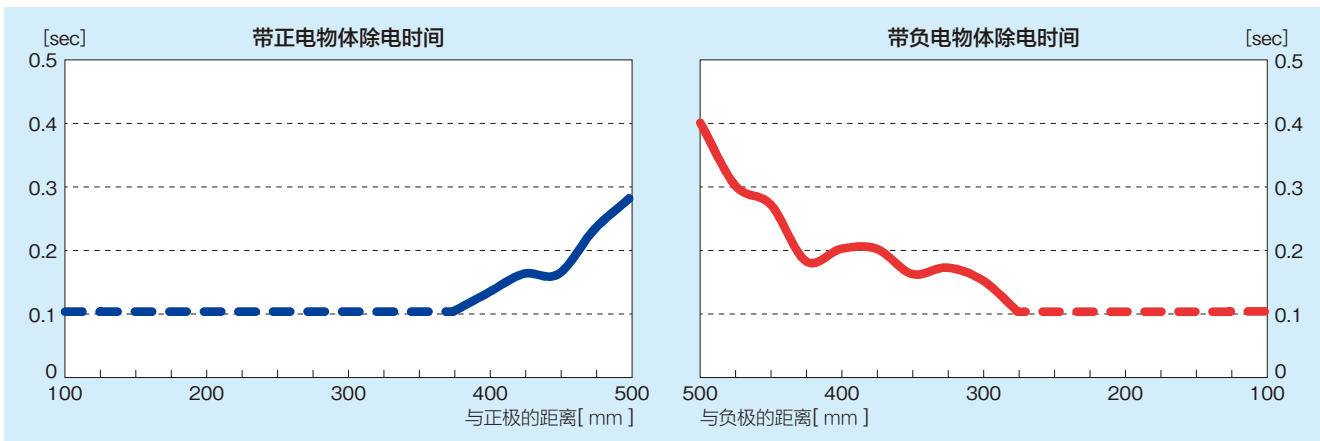
# Quick-Gate

## ■ 尺寸



## ■ 式样

规格	QSR-320	QSR-480
开口部有效长度 [mm]	174	334
通道部间距 [m]	0.3~1	
空气供给	不要(不送风)	
除电时间 [s]	0.15以下(300mm)	
臭氧释放量 [ppm]	0.05以下	
离子平衡	持续产生电界不能测定	
高压线长度 [m]	4(专用连接器)	
重量 [kg]	0.6×2台(1套)	
周边温度 [°C]	0~50(不产生凝露)	
最大发生电压 [kV]	±20(完全直流)	
高压线长度 [m]	1(附带专用航空插头)	
电源线长度 [m]	8(3芯0.75SQ黑白绿)	
输入电源 [V]	单相 AC100~240	
额定电流 [A]	0.10(100V), 0.05(200V)	
电气设备容量 [VA]	10	
重量 [kg]	3.6	
周边温度 [°C]	0~40(不产生凝露)	
附属品	使用说明书 电源插头(美式插头 4222N) 铝合金型材(misumiNEFS6-3060-500) 通道用安装用螺丝组件 质保书	



根据静电监视器(ANSI/ESD-STM3.1-2000标准)测定的结果。电线部为测定界限在未满0.1秒时的测定结果。

# 株式会社哈模

ISO9001 认证

※本产品目录所记载的内容若有变更,恕不另行通知。

总公司 長野県上伊那郡南箕輪村4124-1 TEL:(0265)72-0111

### 哈模机械(上海)有限公司

上海市长宁区仙霞路345号东方世纪大厦9D-1  
 TEL: +86-21-62411402 +86-21-62290801  
 FAX: +86-21-62410494

### 大连事务所

大连市大连开发区发展公司大厦502房间  
 TEL: 0411-87535466  
 FAX: 0411-87614899

### 天津办事处

天津市南开区南马路1588号如意大厦1-1-2705  
 TEL: 022-87355626  
 FAX: 022-87355626

### 哈模机械(深圳)有限公司

深圳市宝安中心区N5区宏发领域花园4栋2623,2625室  
 TEL:(+86)755-88868177  
 FAX:(+86)755-83862500

### 中山事务所

中山市港口镇幸福家庭12栋301室  
 TEL: 189-2386-2731

### 苏州事务所

苏州市工业园区胜浦镇翔浦路15号  
 TEL:(+86)512-6262-1776  
 FAX:(+86)512-6262-1791

<http://www.harmo-net.co.jp>

QSR-1-AC 18041KP

This catalogue uses recycled paper.