

精密射出成形品取出口ロボット
ROBOTS FOR PRECISION MOLDING

SH SERIES

MODEL **SH-400G SH-700G**

対象成形機 IMM SIZE
15~50ton

SH-400:
15ton以下 15 TON OR LESS

VH-700:
15~50ton

サーボ軸数 SERVO AXES QTY
4軸 4 AXES

機電一体
BUILT-IN CONTROLLER

コントローラ CONTROLLER
HRS-120

精密射出
PRECISE MOLDING

内部金型メモリ INTERNAL MOLD MEMORY
40型 40 MEMORIES

言語切替 3カ国語
3 LANGUAGES



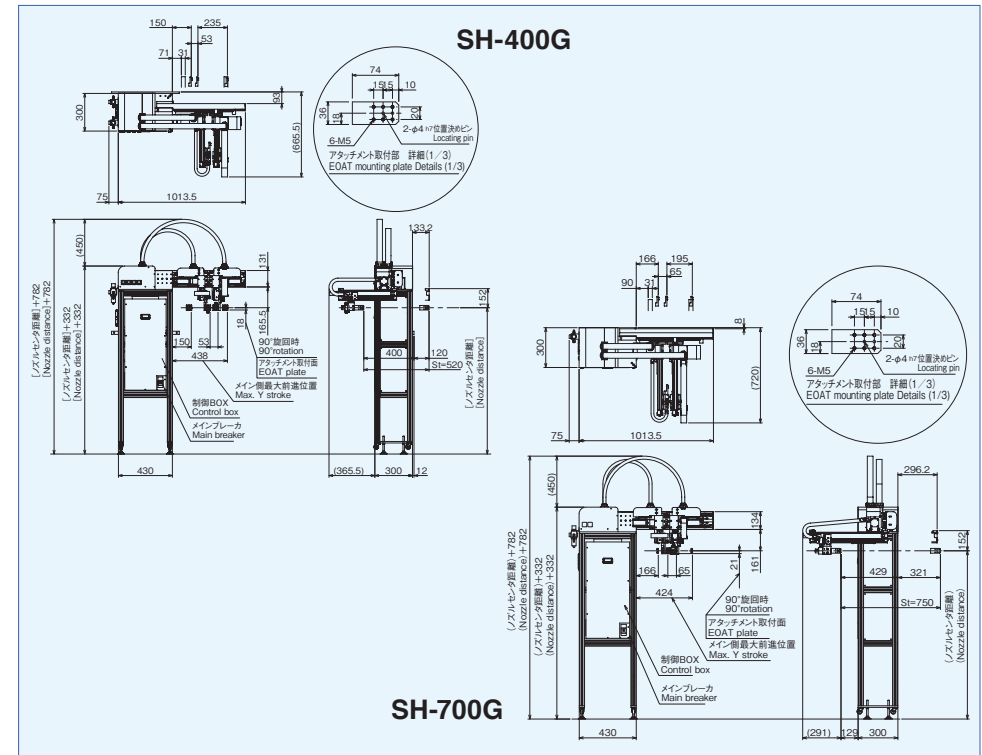
特長 Features

- 横型取り出しにより、低い天井でも対応可。
- 横取りだからハイサイクルに対応可。
- 成形機に負担をかけず、安定成形が可能。
- 省スペースにより、2次加工機も配置可能。
- 姿勢制御(90°)で2次工程との受渡しが可能。
- 製品確認用カメラにも対応が可能。
- 4軸サーボ駆動。
- Low overhead installation
- High cycle
- Low impact on a press for consistent molding operation
- Small footprint for secondary equipment
- Wrist rotation (90°) to work with secondary equipment
- Available for the parts verification camera system
- Four-axis servo drive

型式の表記方法 Model Notation

SH-700G

シリーズ名 Series Name
無: 2プレート用 None: 2-Plate Type
G: 3プレート用 G : 3-Plate Type
シリアル名
進入ストローク (mm) Entry Stroke (mm)



MODEL	SH-400G	SH-700G
X1軸ストローク(進入) X1 Stroke (entry)	520	750
Y1軸ストローク(前後) Y1 Stroke (kick)	213~438	232~424
X2軸ストローク(進入) X2 Stroke (entry)	520	750
Y2軸ストローク(前後) Y2 Stroke (kick)	150~375	166~360
Y軸最少寄せ付け位置 Minimum Y Distance From Frame	102	126
Y軸最大前進位置 Maximum Y Distance From Frame	438	424
姿勢制御 Wrist Rotation	90	90
最大可搬質量 ※1 Max. Payload	1 (2) (アタッチメント含む) 1 (2) (including attachment)	
本体質量 Machine Weight	125	145
常用空気圧 Working Air Pressure	0.5	
エア消費量 ※2 Air Consumption	0.1	
制御方式 Control Method	PTP・CP	
電源 Power Supply	単相 AC200 ± 10% (50Hz/60Hz) Single phase 200AC ± 10% (50Hz / 60Hz)	
最大消費電力 Power Consumption	452.4 (max)	552.8 (max)
電源設備容量 Power Equipment Capacity	452	553
最大所要電流 Current Consumption	2.26	2.76
ブレーカ Circuit Breaker	15	

※1 ゲイン調整により、2kgまで調整可能。

※2 エア消費量は、標準仕様機の数値です。吸着エゼクタ等を使用したときは、エア消費量は加算されます。

※1 The adjustment of motor gain provides max. 2Kg. payload.

※2 When a vacuum ejector is used, air consumption is increased.