

HLIII-300 SERIES

横走行デジタルACサーボ駆動取出機

横走式AC伺服电机驱动取出机械手

新コントローラを搭載して
機能が充実したHLⅢシリーズが
生まれ変わって新登場!

新款登场!
搭载最新型电控系统,
使功能更加强劲!



※写真は逆振り仕様
※照片为反操作侧开放式样

対象成形機 対象成形機

200~450ton

HYBRID ROBOT !!

搭載コントローラー 控制器 **HRS-500**

- 手になじみやすく、コンパクトな樹脂製ペンダント。
- 5ヶ国語(日・英・中・韓・タイ)の切替が可能。
- メモリバックアップ電池レス。データはEEPROMで保持。
- 金型メモリ50型対応。
- ユーザープログラムとして、編集機能を標準装備。各動作間に出力ポート、入力条件、タイマーを組み合わせできます。(最大追加ステップ数は42)
- 用樹脂材料制成的控制器小巧而得心应手。
- 具备5国语言(日语・英语・中文・韩语・泰语), 可自由切换。
- 不需要记忆备份电池, 模具数据均保存于EEPROM之中。
- 可记忆50种不同的模具数据。
- 用户程序的编辑功能标准装备。可单独对各动作之间的输出端口、输入条件、定时设定等进行追加设定(最大追加步进行作为42项)。

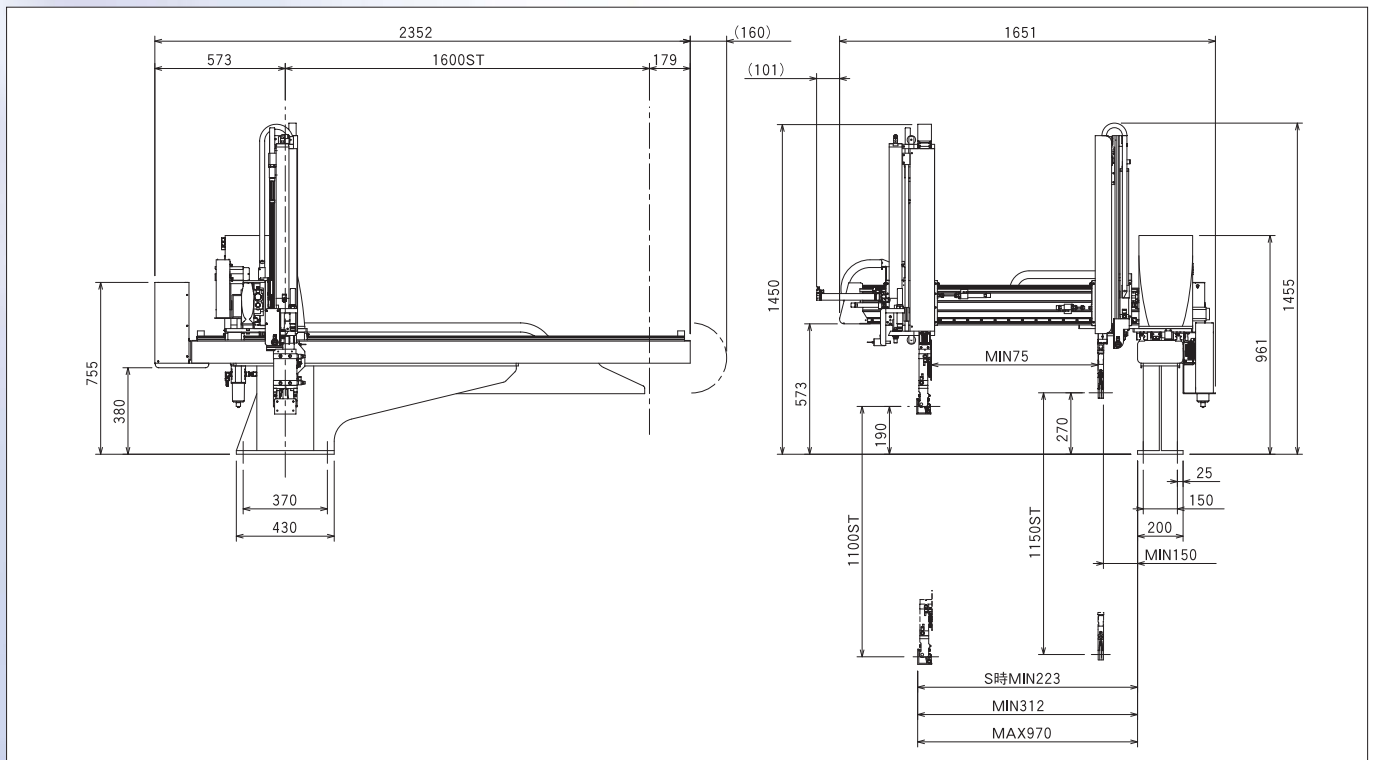


仕様 規格

| MODEL | | | HL III-300SW | HL III-300GW |
|---------------|------------------|-------|--|--------------|
| メインアーム上下ストローク | 主臂升降行程 | (mm) | | 1100 |
| メインチャック高 | 主臂待机位置 | (mm) | | 190 |
| メイン前後ストローク | 主臂前后行程 | (mm) | | 250 |
| サブアーム上下ストローク | 副臂升降行程 | (mm) | — | 1150 |
| サブチャック高 | 副臂待机位置 | (mm) | — | 270 |
| サブ前後ストローク | 副臂前后行程 | (mm) | — | 150 |
| メイン最大前進位置 | 主臂最大前進位置 | (mm) | | 970 |
| サブ最小寄せ付け位置 | 副臂最小接近位置 | (mm) | — | 150 |
| トラバースストローク | 横行行程 | (mm) | | 1600 |
| 姿勢制御 | 制御角度 | (°) | | 90 |
| 最大可搬質量 | 最大可搬重量 | (kg) | | 8 |
| 常用空気圧 | 常用气压 | (Mpa) | | 0.6 |
| 空気消費量 | 压缩空气消费量 (Nℓ/cyc) | | 29.7 | 37.1 |
| 駆動方式 | 驱动方式 | | ACサーボモータ(トラバース) エアシリンダ(メイン・サブ上下/前後) 交流伺服马达(横行) 气缸(主臂・副臂升降/前後) | |
| 電源 | 电源 | (v) | 単相AC200±10%(50Hz/60Hz) 単相交流200±10%(50Hz/60Hz) | |
| 電装名/制御方式 | 控制系统名称/控制方式 | | HRS-500/ストアードプログラムサイクリック 存储程序控制方式 | |
| 本体総質量 | 本体总重量 | (kg) | 303 | |

※) 最大可搬製品質量：取出用チャック板質量も含む ※) 吸着使用時は63Nℓ/minが別に消費されます。
 ※) 最大可搬产品重量：包含治具的重量 ※) 使用真空发生器时另外消费63Nℓ/min

外形寸法図 (mm) 外形尺寸图



- ご使用の前に「取扱説明書」をよくお読みのうえ正しくお使いください。
- 本カタログに記載の内容は、製品改良などにより予告無く変更する場合があります。
- 在使用本产品前，请正确详读《使用说明书》。
- 因产品改良缘故，在未经事先通知情况下会发生设计更新。

Manufacturer:

HARMO Co., Ltd.

ISO9001 認証取得

INTERNATIONAL MARKETING DEPT.
 4124-1, MINAMI-MINOWA KAMIIINA-GUN NAGANO-PREF. 399-4595 JAPAN
 TEL.+81-265-73-8820, FAX.+81-265-73-8964

本社工場 長野県上伊那郡南箕輪村4124-1 TEL (0265) 72-0111(代)

東京営業所 (048) 291-1351(代) 富山営業所 (076) 423-3885(代) 甲府営業所 (055) 227-9417(代)
 横浜営業所 (045) 910-5500(代) 静岡営業所 (054) 284-7821(代) 上田営業所 (0268) 25-3199(代)
 仙台営業所 (022) 224-3067(代) 大阪営業所 (06) 6748-8111(代) 新潟営業所 (0256) 34-7076(代)
 郡山営業所 (024) 925-3834(代) 広島営業所 (082) 423-5521(代) 海外事業部 (0265) 73-8820(代)
 足利営業所 (0284) 44-2410(代) 九州営業所 (092) 573-6165(代) 総研事業部 (0265) 76-5061(代)
 名古屋営業所 (052) 804-6311(代) 長野営業所 (0265) 76-0511(代)

<http://www.harmonet.co.jp>

HL III-300JC 10013DP

This catalogue uses recycled paper.